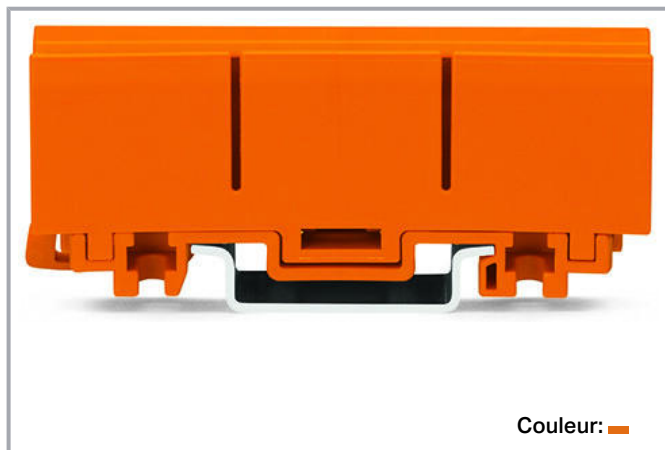


Fiche technique | Référence: 2273-500

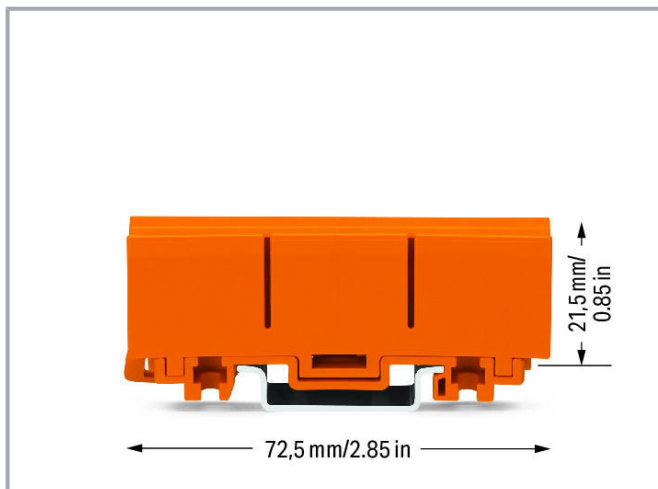
Adaptateur de fixation; pour bornes à 1 rangée et 2 rangées; Série 2273;
pour montage sur rail 35/montage par vis; orange



www.wago.com/2273-500



Couleur: 



Description du produit :

Remarque:

Jusqu'à 24 points de connexion peuvent être assemblés dans un seul adaptateur. Une caractéristique réservée jusqu'à présent aux bornes sur rails.
Les autres avantages:

- Montage simple et rapide ; par encliquetage sur rail DIN 35 ou par vis.
- Il est possible d'installer jusqu'à trois bornes de 2,5 mm² de la série 2273 dans un seul adaptateur.
- Chaque borne peut être facilement enlevée du support.
- Large surface de marquage pour bandes de marquage adhésives ou marquage direct à l'aide d'un stylo feutre permanent.

Données

Données géométriques

Largeur	18,5 mm / 0.728 inch
Hauteur	72,5 mm / 2.854 inch
Prof. à partir du niveau supérieur du rail	21,5 mm / 0.846 inch

Données mécaniques

Type de montage	Rail 35 Montage à vis
adapté	pour bornes à 1 et 2 rangées de la série 2273

Sous réserve de modifications. Veuillez tenir compte de la documentation du produit !

WAGO Contact SAS
Paris Nord 2 - 83 rue des Chardonnerets
93290 Tremblay-en-France | BP 55065
95947 Roissy CDG Cedex
Tél. : 0033/ 1/ 48172590 | Fax : 01 48 63 25 20 | E-mail : info-fr@wago.com

Avez-vous des questions sur nos produits ?
Nous nous tenons volontiers à votre disposition au 01 48 17 25 90.



Données du matériau

Couleur	orange
Charge calorifique	0,322 MJ
Poids	10,7 g

Données commerciales

Groupe de produits	7 (Push Wire Conn.)
Type d'emballage	20
Pays d'origine	DE
GTIN	4050821101871
Numéro du tarif douanier	39269097900

Sous réserve de modifications. Veuillez tenir compte de la documentation du produit !

WAGO Contact SAS
Paris Nord 2 - 83 rue des Chardonnerets
93290 Tremblay-en-France | BP 55065
95947 Roissy CDG Cedex
Tél. : 0033/ 1/ 48172590 | Fax : 01 48 63 25 20 | E-mail : info-fr@wago.com

Avez-vous des questions sur nos produits ?
Nous nous tenons volontiers à votre disposition au 01 48 17 25 90.